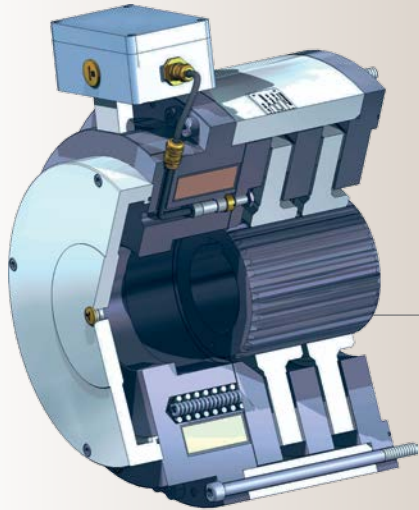


Clutches and Brakes



NFF4F-LS Bremsen

Für langsam laufende Antriebe
mit hohen Drehmomenten

Elektromagnet-Vierflächen-Federdruckbremse mit hohem Schutz in rauher Atmosphäre

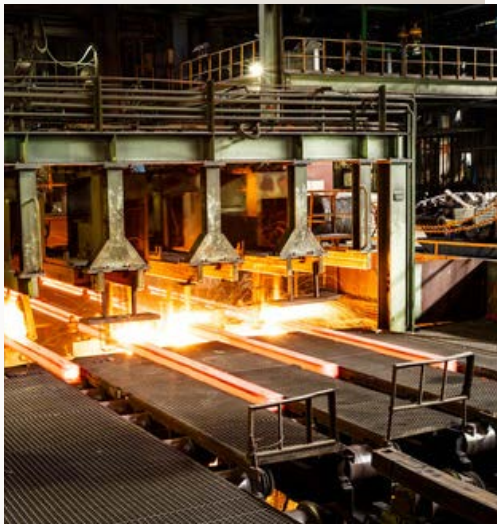
Die 4-Flächenbremse NFF4F-LS ist für Industrie- und Krananwendungen mit langsam laufenden Antrieben mit hohen Drehmomenten als geschlossene Bremse ausgelegt. Mit einer kompakten Bauweise und einer hohen Verschleißfestigkeit garantiert die Bremse eine hohe Dauerhaftigkeit.

Anwendungen

Einsatz als Kranbremse, in Bandförder- und Montageanlagen, in Pressen mit elektrischen Torque-Motorantrieben, elektrische Direktantriebe und in der Schwerindustrie.

Zu den Vorteilen zählen

- Drehmomentbereich 4.000 – 40.000 Nm
- Schutzart bis IP 66
- Hohes Bremsmoment auf kleinem Bauraum
- 4-Flächenbremse in geschlossener Ausführung
- Alle Bauteile mit speziellem Oberflächenschutz
- Einfacher Anbau an den Motor, keine Demontage der Bremse erforderlich
- Konzentrität durch Hülse für Tachobefestigung
- Keine Rückstellkräfte durch Bremsung
- Robuste, zuverlässige Konstruktion mit sehr geringer Massenträgheit
- Sehr gute Wärmeableitung
- Abgedichtete Wartungsöffnung zur Verschleißkontrolle



STANDARDEURKMALE

Spulenkörper mit Spule	Thermische Klasse 155, nitrocarburisiert und nachoxidiert
Buchse	Gefertigt aus seewasserbeständigem Aluminium, mit großen Wartungsöffnungen
Ankerscheibe	Spezieller Oberflächenschutz: nitrocarburisiert und nachoxidiert
Bremsflansch	Spezieller Oberflächenschutz: nitrocarburisiert und nachoxidiert
Reibbelag	Ermöglicht ein hohes Haftmoment
Deckel	Seewasserbeständiges Aluminium, mit Anschluss für Stillstandheizung
Mitnehmernabe	Spezieller Oberflächenschutz: nitrocarburisiert und nachoxidiert
Anschlusskabel	1 Meter lang
Dichtungen	Für einen hohen Schutzgrad (IP66 im angebautem Zustand)

www.stromag.com

Hansastraße 120
59425 Unna - Germany
Phone: +49 2303 102-0
Fax: +49-2303 102-201

Dessauer Str. 10
06844 Dessau-Roßlau - Germany
Phone: +49 340 2190 0
Fax: +49 340 2190 201